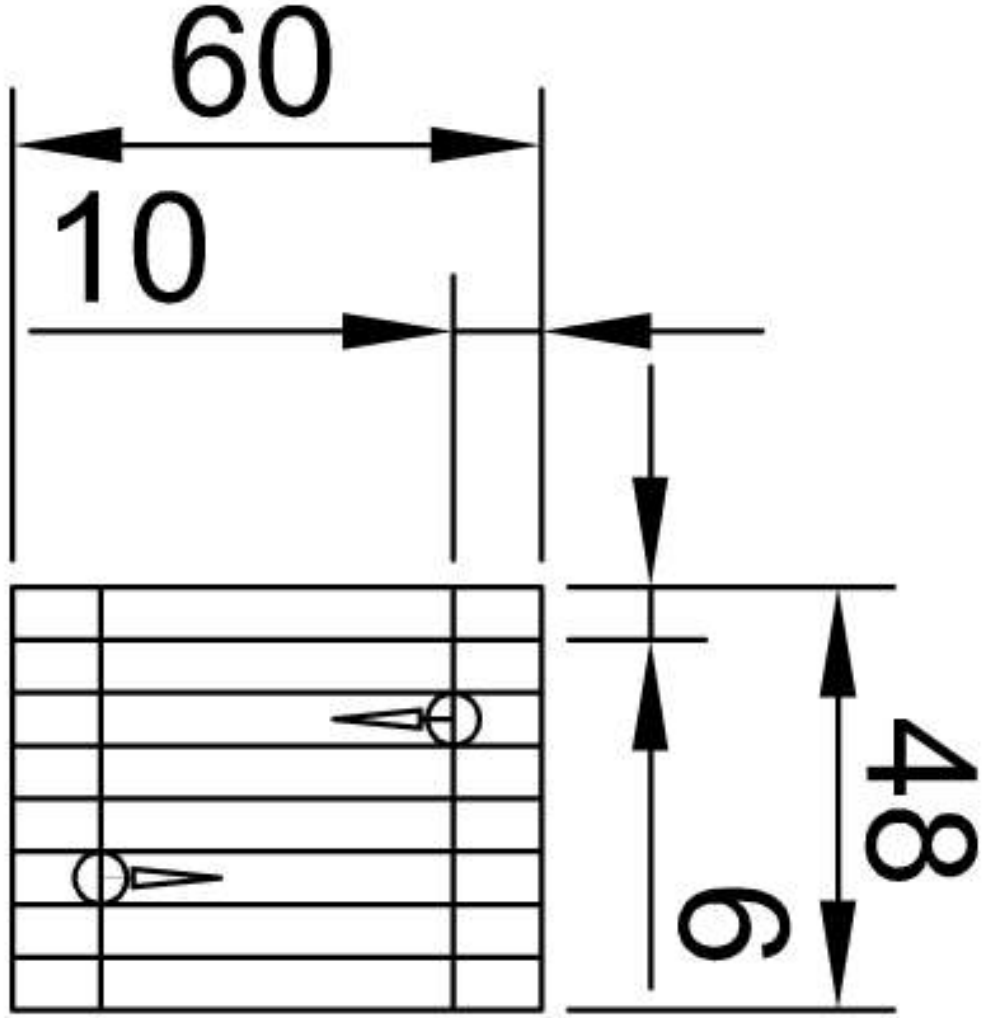
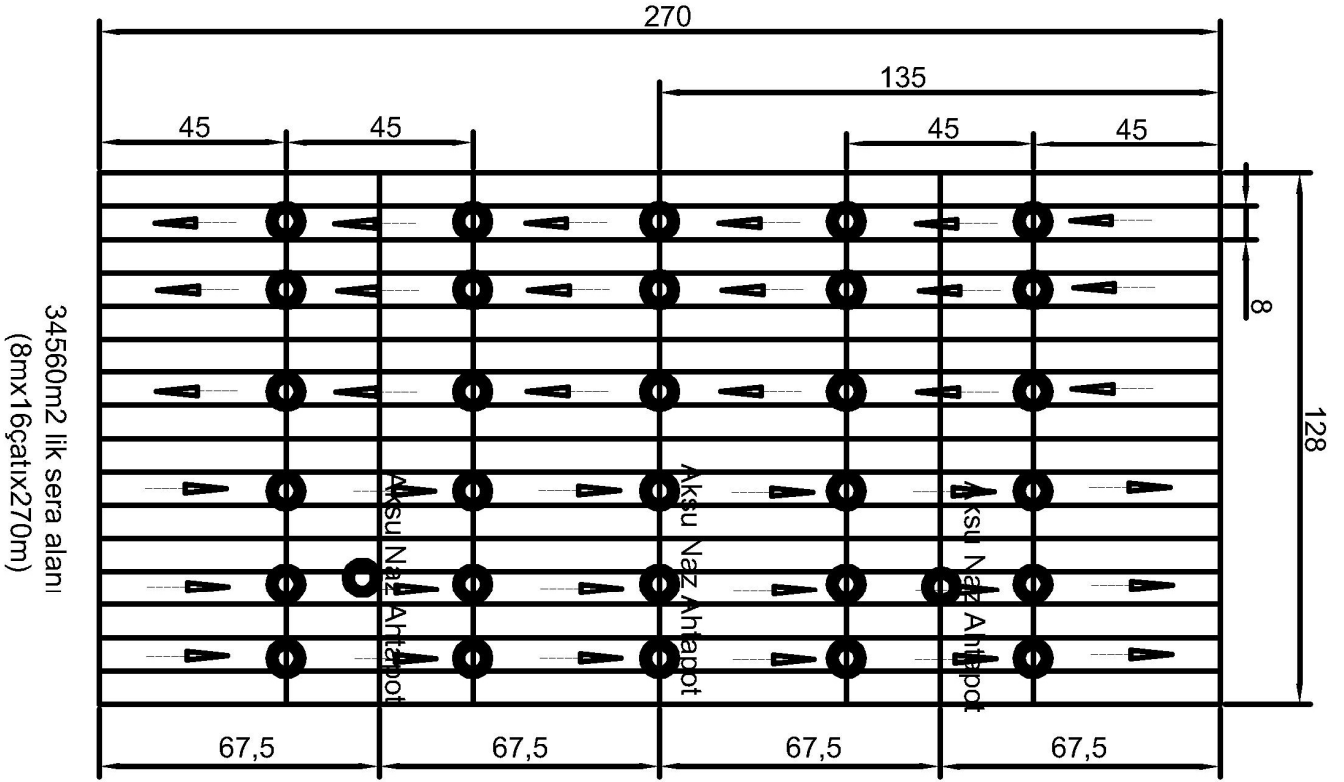


# Sirkülasyon Fanları

Aksu 60

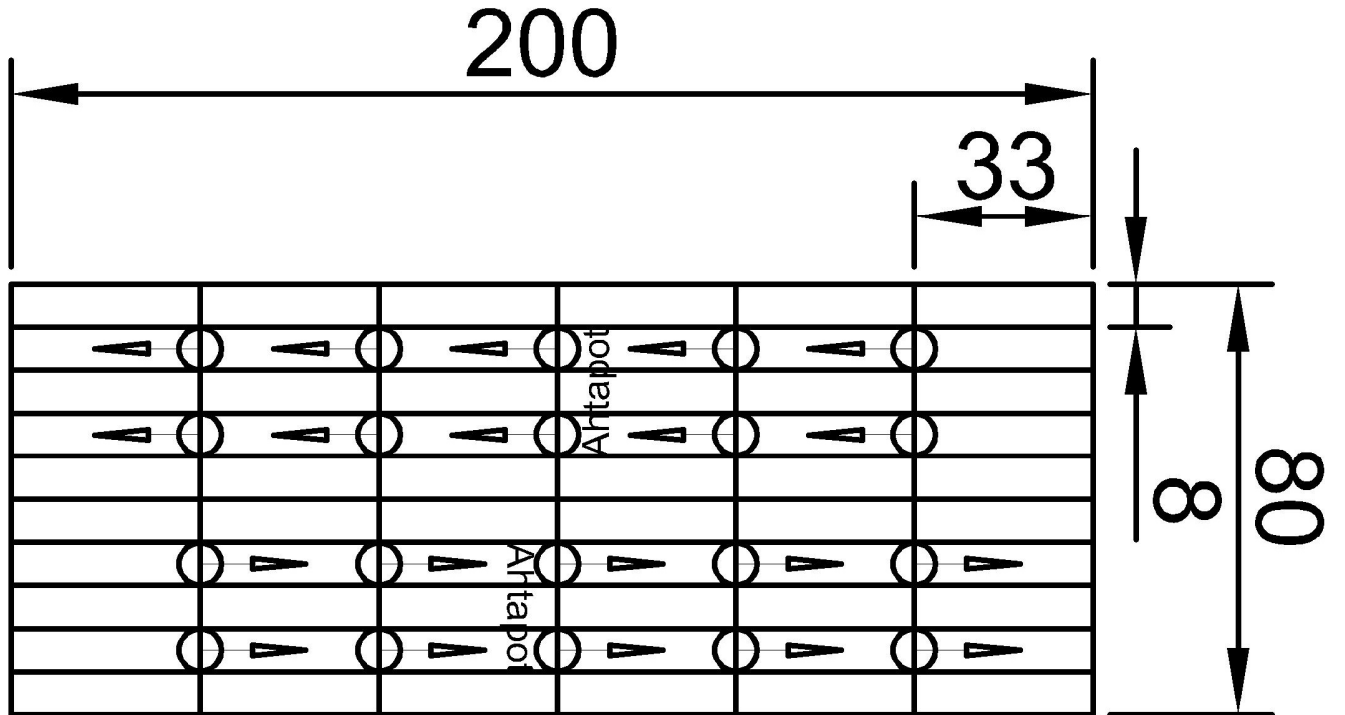


2880 m<sup>2</sup>'lik sera alanı  
(6m x 8çatı x 60m)

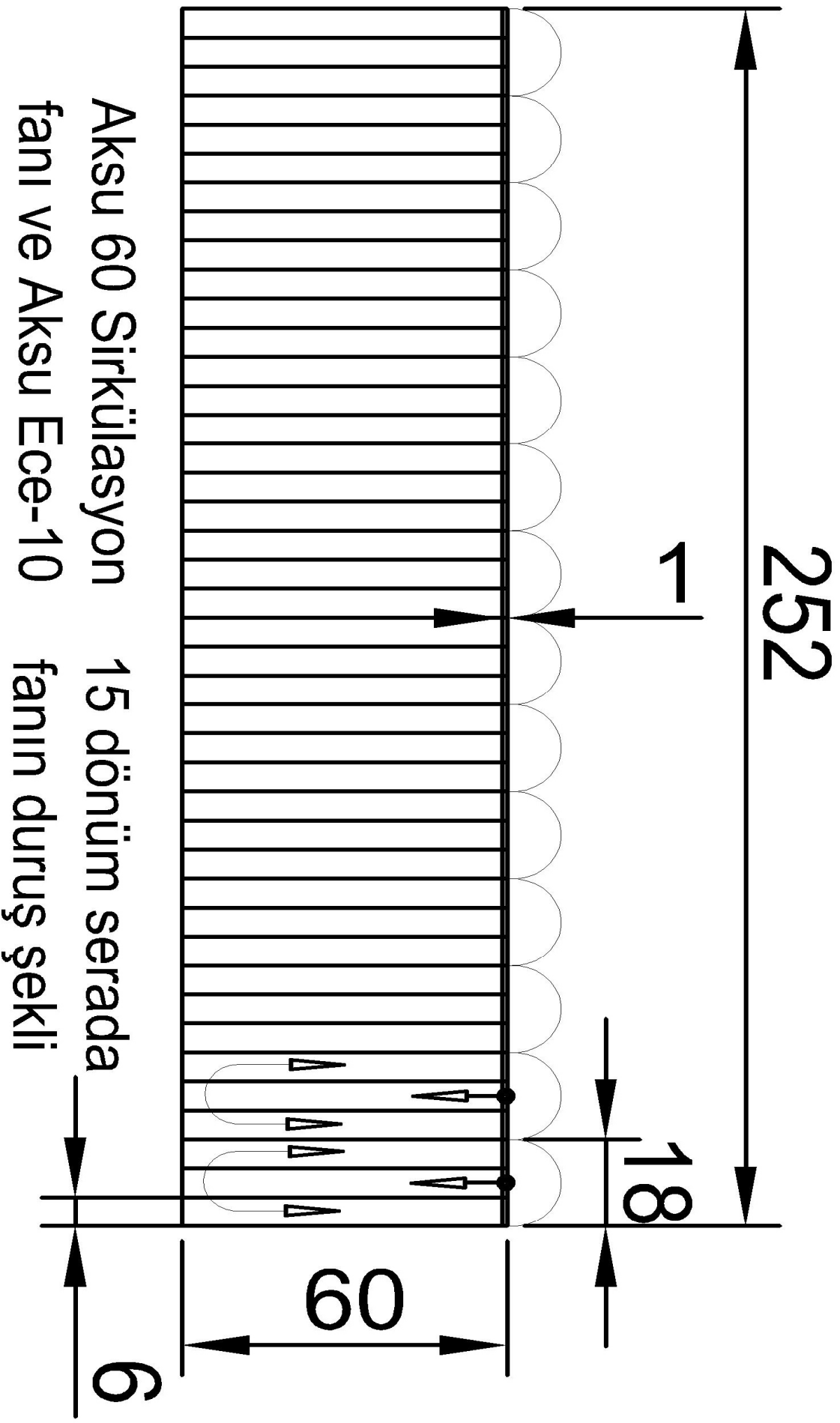


## Aksu Naz Ahtapot

34560m<sup>2</sup> lik sera alanı  
(8mx16çatıx270m)



Aksu Naz Ahtapot  
16000m<sup>2</sup> lik Muz Serası  
Yükseklik:9,5m  
(8mx10çatıx200m)



Aksu 60 Sirkülasyon fanı ve Aksu Ece-10

15 dönüm serada fanın duruş şekli

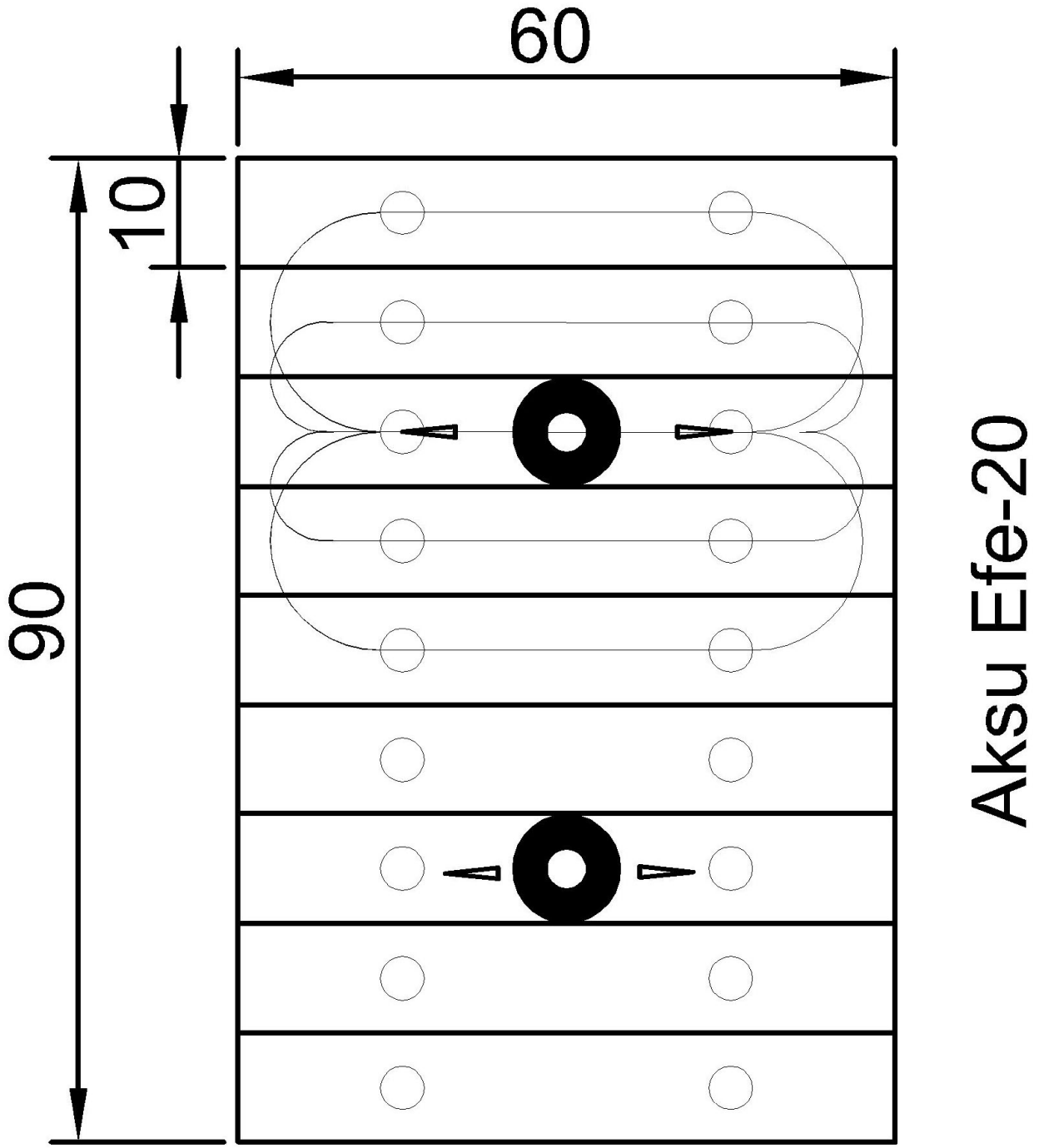
252

18

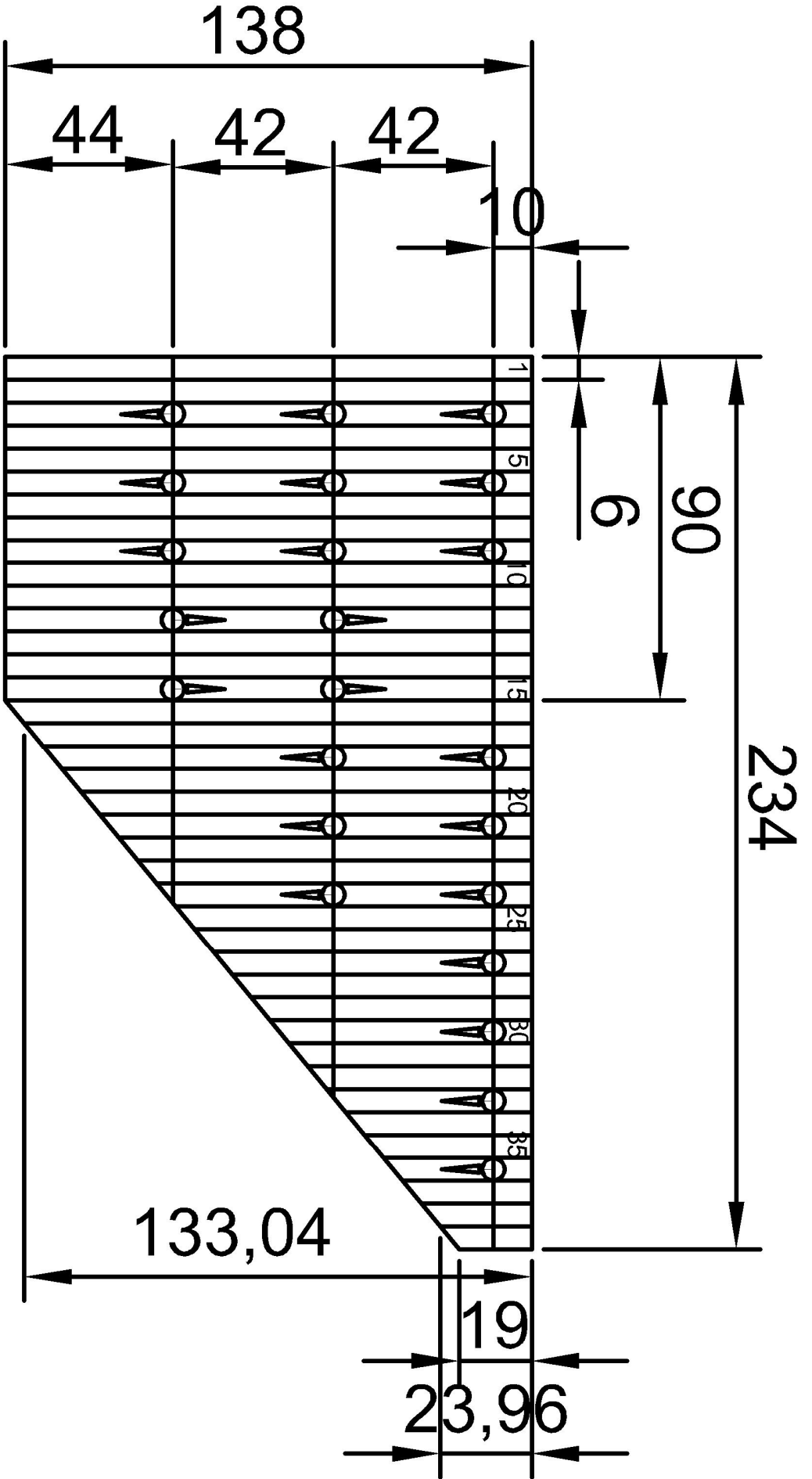
18

60

6



Bayer-Nunhems AŞ. 5400m<sup>2</sup> lik sera alanı  
(10mx9çatıx60m)

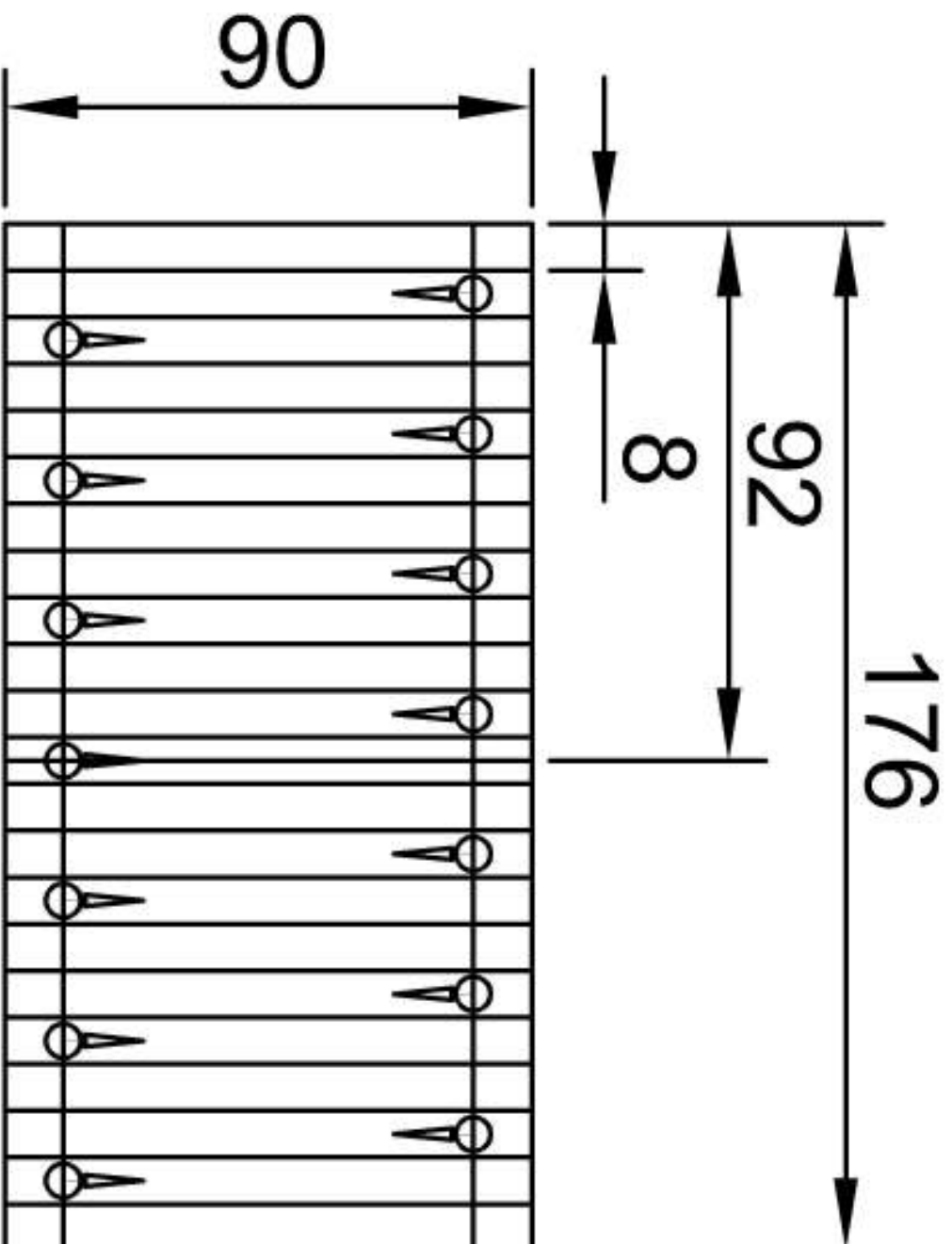


Tahsin Coşkun  
(6mx39çatıx234m)

# Aksu 60 Sirkülasyon Fanları







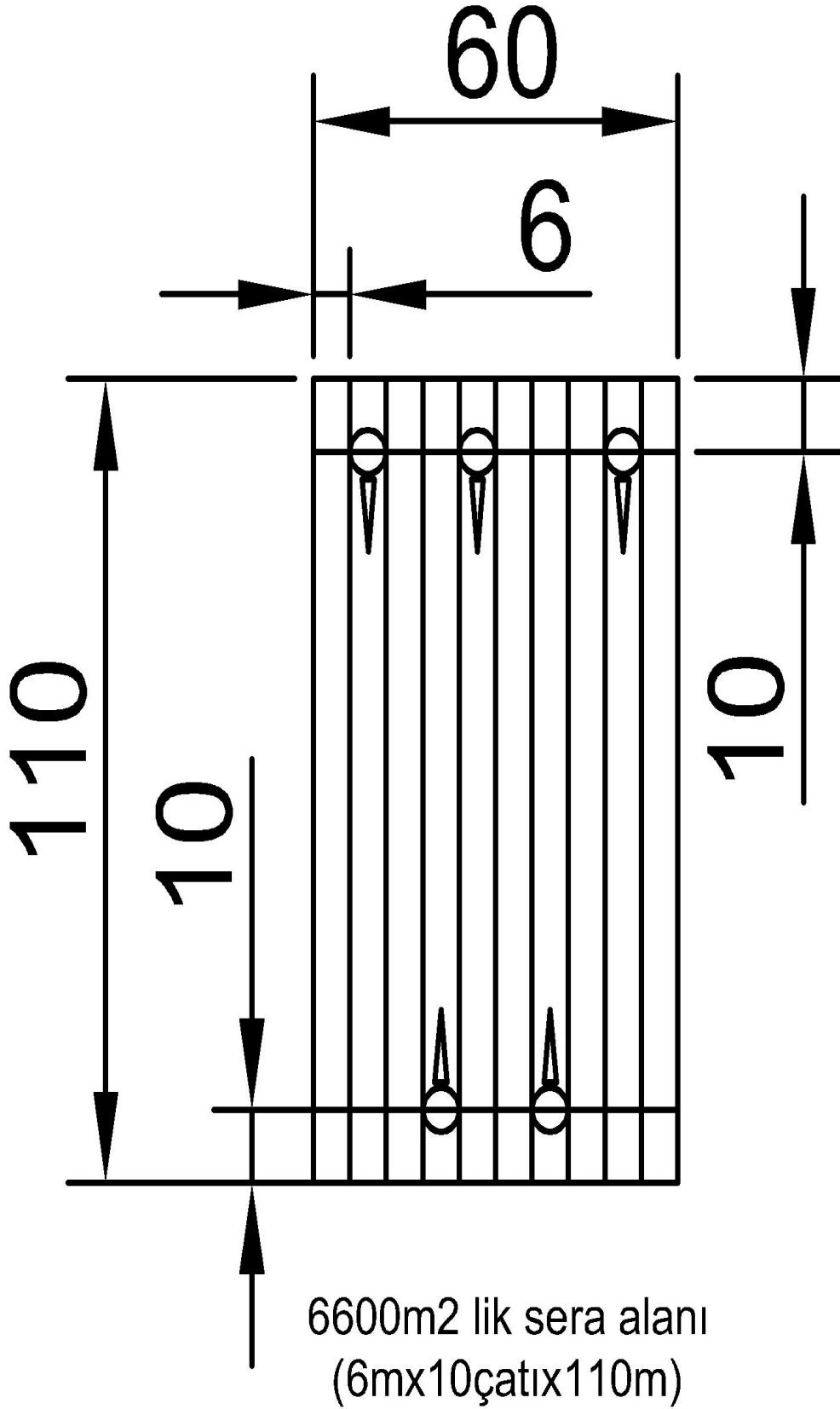
Nazif Taş 15840m<sup>2</sup> lik sera alanı  
(8mx22çatıx176m)

## Aksu 60 Sirkülasyon Fanları

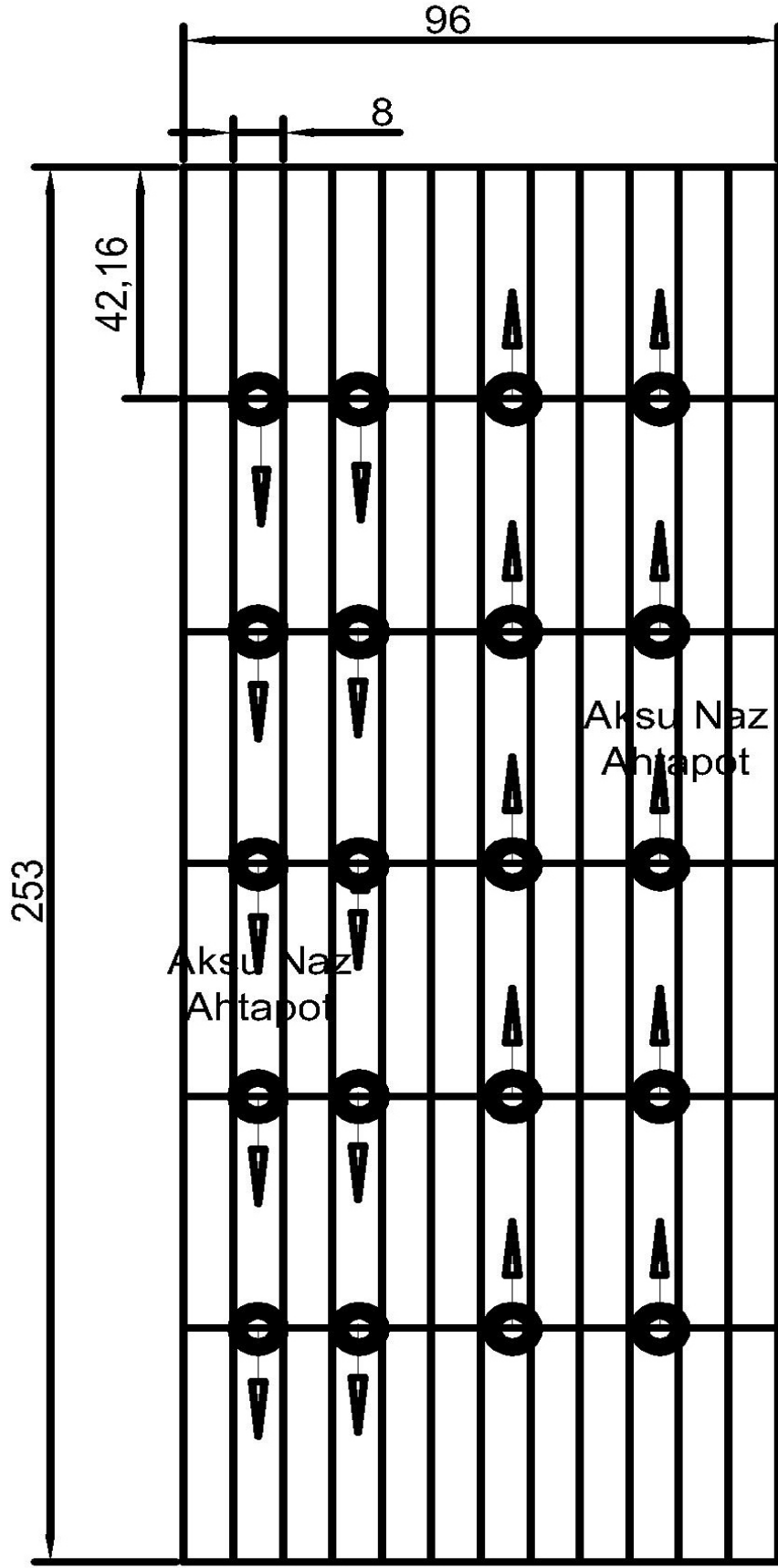
**Müşteri:** Aksu İlaçlama NAZİF TAŞ

**Konu:** Malzeme ve İşçilik Teklifi

Malzeme Cinsi ve Özellikleri	Miktar	Birim	Birim Fiyatı	TOPLAM
KLİPS	2000	ADET	₺ 0,20	400,00 ₺
4*6 NYM	2	MT	₺ 15,50	31,00 ₺
4*2,5 NYM	700	MT	₺ 6,85	4.795,00 ₺
3*1,5 NYM	30	MT	₺ 3,50	105,00 ₺
2 Li W.O KUTUSU	14	ADET	₺ 6,35	88,90 ₺
1-1,6A MKŞ	14	ADET	₺ 101,00	1.414,00 ₺
40*50 PANO	1	ADET	₺ 187,50	187,50 ₺
3*63A SİGORTA	1	ADET	₺ 37,32	37,32 ₺
3*32A SİGPRTA	2	ADET	₺ 34,64	69,28 ₺
11KW KONTAKTÖR 25A	2	ADET	₺ 74,72	149,44 ₺
RÖLE 220V 14 PİNLİ	2	ADET	₺ 26,97	53,94 ₺
SOKET 14 PİNLİ	2	ADET	₺ 19,00	38,00 ₺
FAZ KORUMA RÖLESİ	1	ADET	₺ 65,27	65,27 ₺
1*10A SİGORTA	1	ADET	₺ 8,89	8,89 ₺
1-0-2 MANDAL BUTON	2	ADET	₺ 12,50	25,00 ₺
DELİKLİ KANAL 25*25	2	MT	₺ 5,15	10,30 ₺
İŞÇİLİK	1	ADET	₺ 6.000,00	6.000,00 ₺
			TOPLAM	13.478,84 ₺
			KDV%18	2.426,19 ₺
			GENEL TOPLAM	15.905,03 ₺



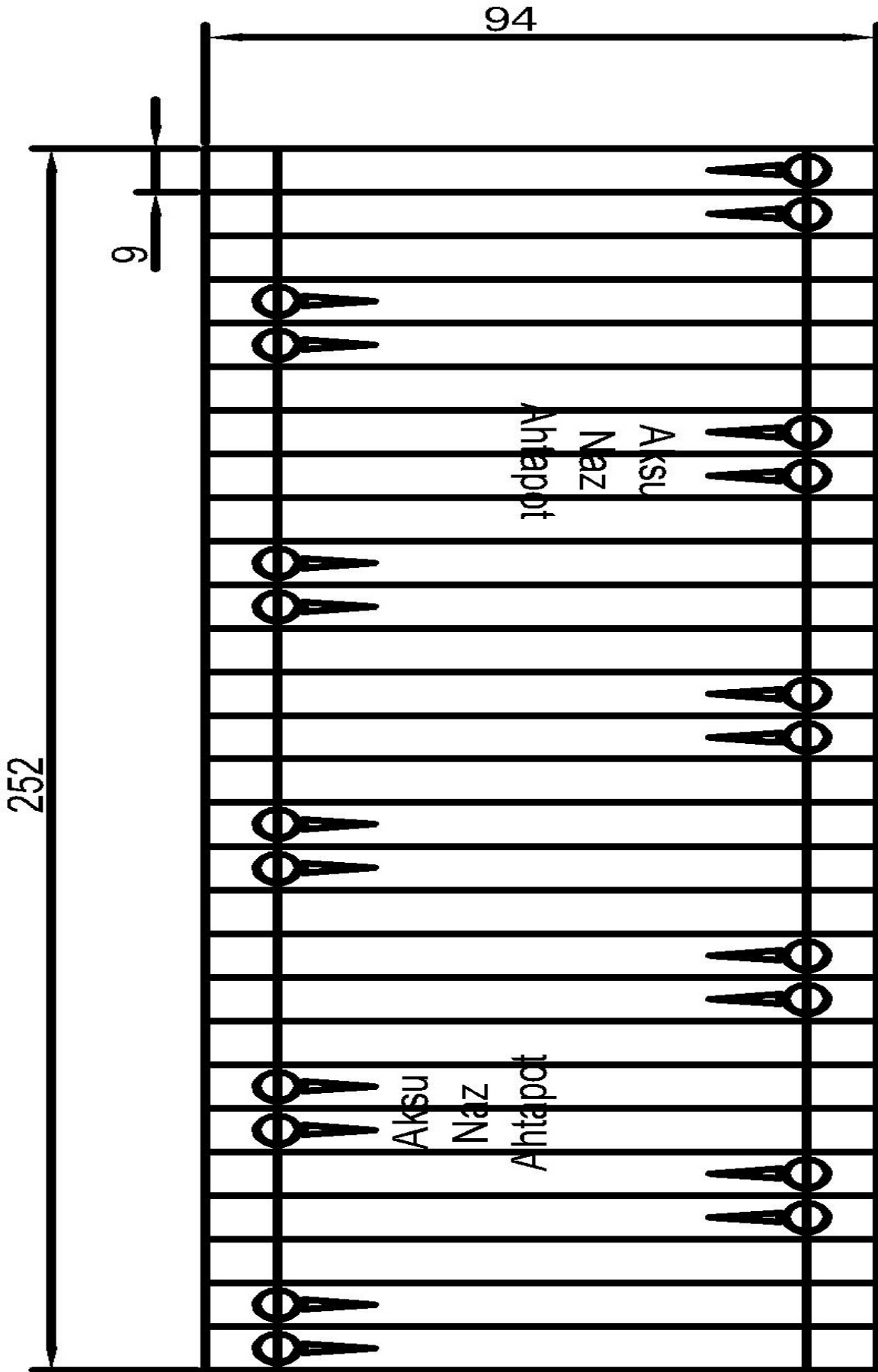
## Aksu 60 Sirkülasyon Fanları



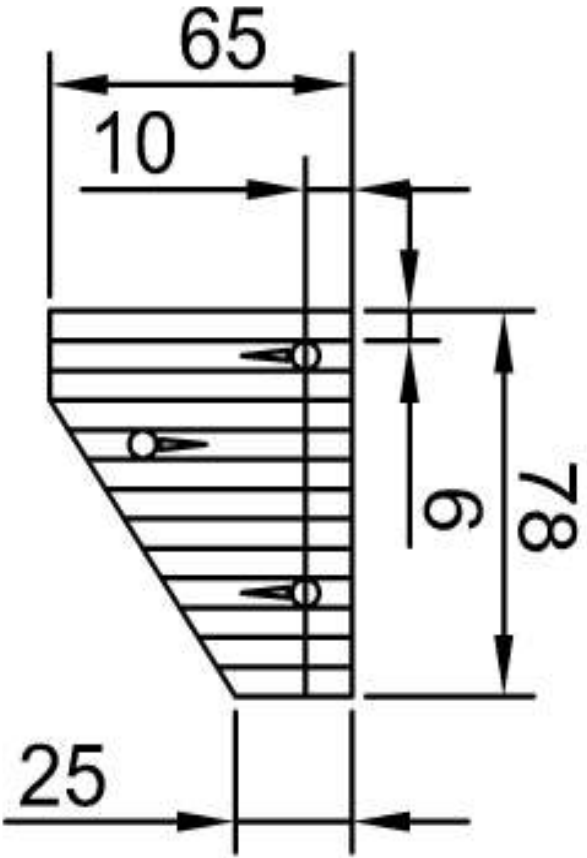
24288m<sup>2</sup> lik sera alanı  
(8mx12çatıx253m)

## Aksu Naz Ahtapot

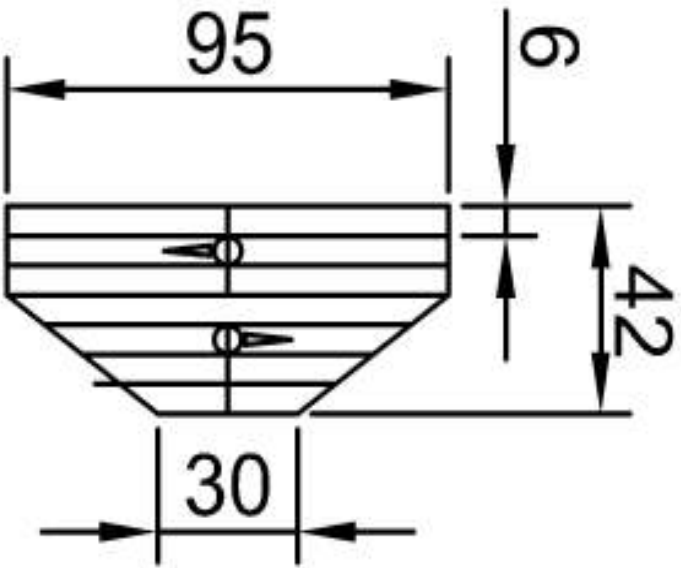
24288m<sup>2</sup> lik sera alanı  
(8mx12çatıx253m)



23688m<sup>2</sup> lik sera alanı  
(9mx28çatıx94m)

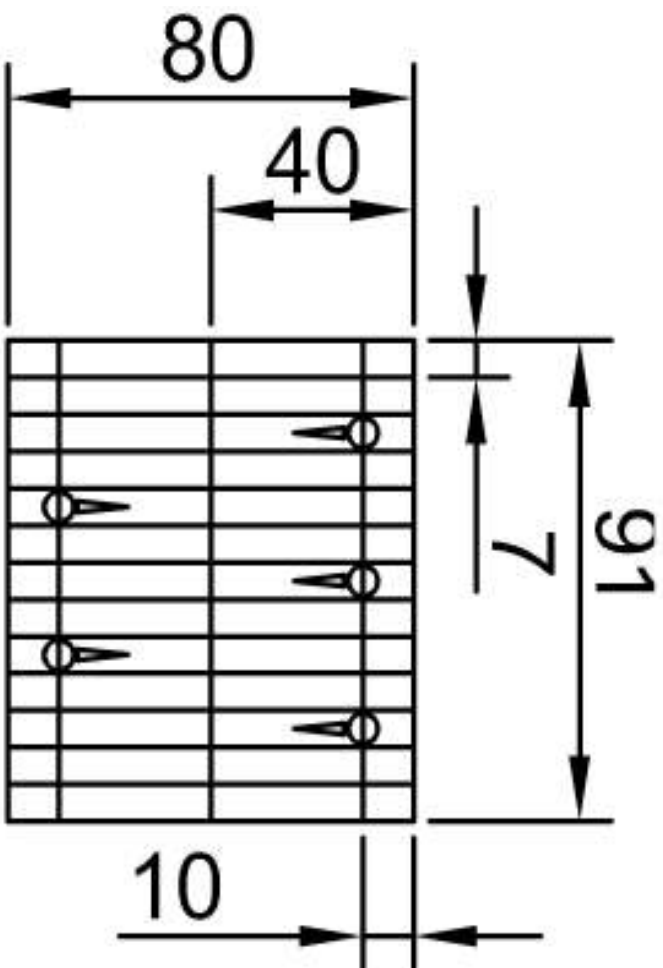


Kemal Akgül 4500m<sup>2</sup> lik sera alanı  
(6mx13çatıx78m)



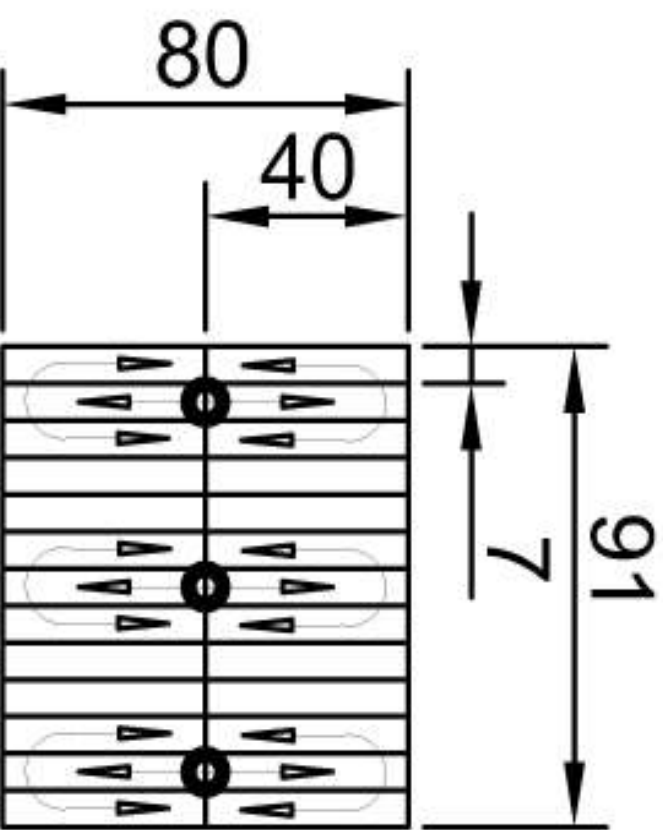
Kemal Akgül 3000m<sup>2</sup> lik sera alanı  
(6mx7çatıx42m)

## Aksu 60 Sirkülasyon Fanları



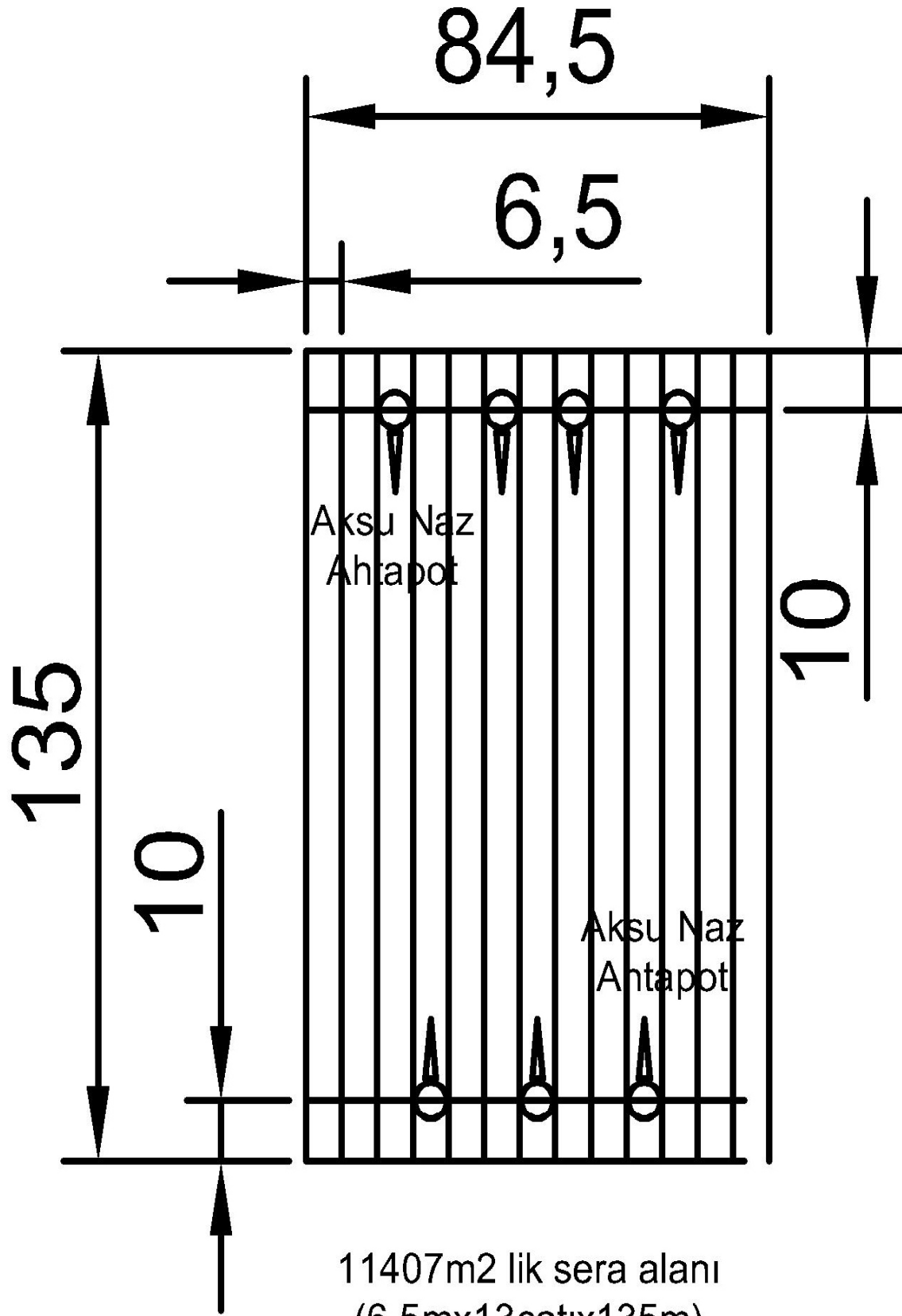
Kadir Erçiçek 7280m<sup>2</sup> lik sera alanı  
(7mx13çatıx91m)

Aksu 60 Sirkülasyon Fanları



Kadir Erçiçek 7280m<sup>2</sup> lik sera alanı  
(7mx13çatıx91m)  
12,5 dk. yön çevirerek ilaçlama  
20lt depo ile en az 5 dönüm sera

Aksu Efe-20 Elle Çekilir Tip



Fanlar;  $3250 \times 7 = 22750$  TL, Ahtapot;  $6500 \times 2 = 13000$  TL  
Kurulum ve elektrik aksamı ortalama dönüm maliyeti 1000 TL

## Aksu 60 Sirkülasyon Fanları